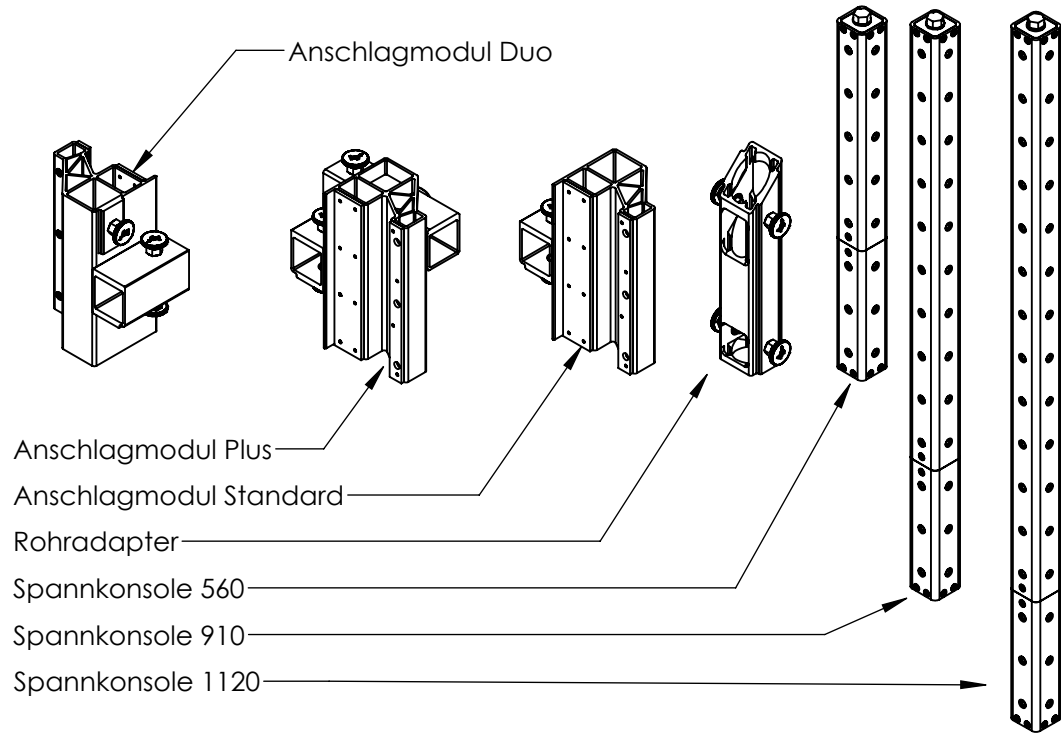
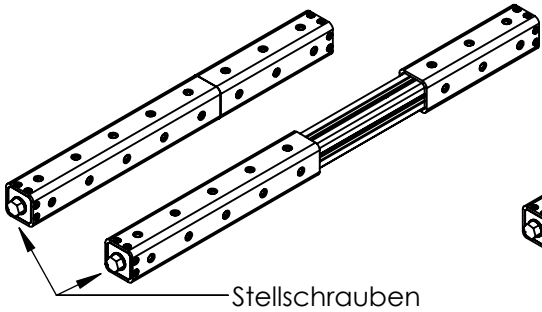


Aufbau - & Verwendungsanleitung

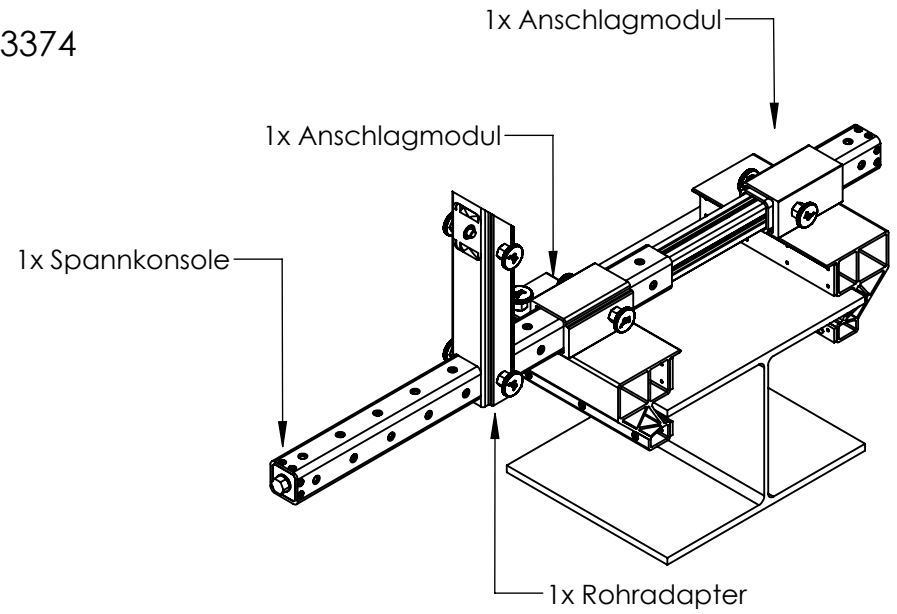
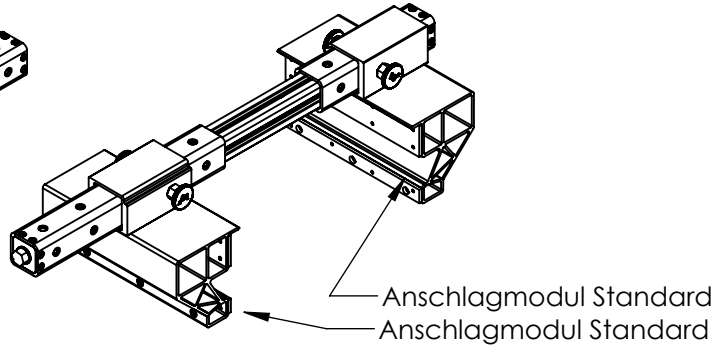
Ansicht: Temporärer Seitenschutz Klasse B - DIN EN 13374
Stand: 2017.08.07



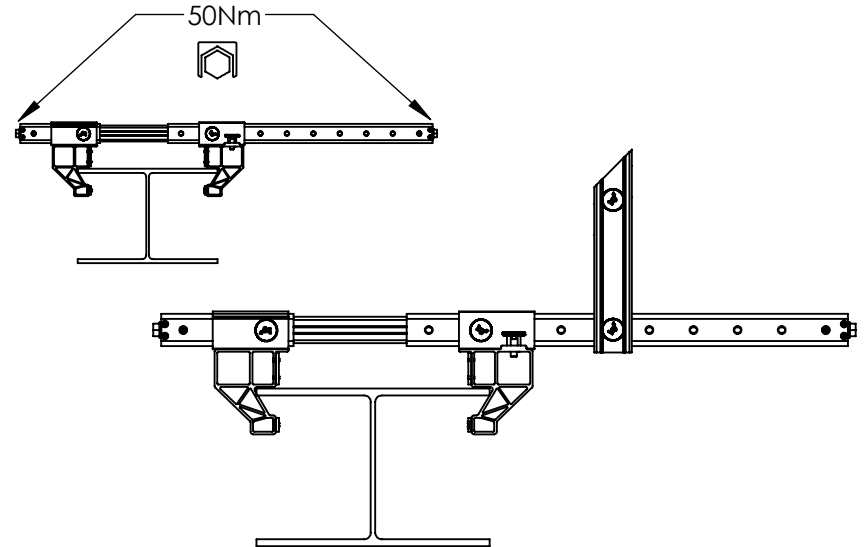
SCHRITT 1
ÖFFNEN SIE DIE SPANNKONSOLE, GLEICHMÄSSIG ZU BEIDEN SEITEN ÜBER DIE STELSCHRAUBEN



SCHRITT 2
PLATZIEREN SIE DIE ANSCHLAGMODULE AUF DER SPANNKONSOLE



SCHRITT 3
SCHLIESSEN SIE ALLE SICHERUNGSRIEGEL. PLATZIEREN SIE DEN HALTER UND KLEMMEN SIE DIESEN ÜBER DIE STELSCHRAUBEN GLEICHMÄSSIG MIT 50NM



Aufbau - & Verwendungsanleitung

Ansicht: Temporärer Seitenschutz Klasse B - DIN EN 13374
Stand: 2017.08.07

